

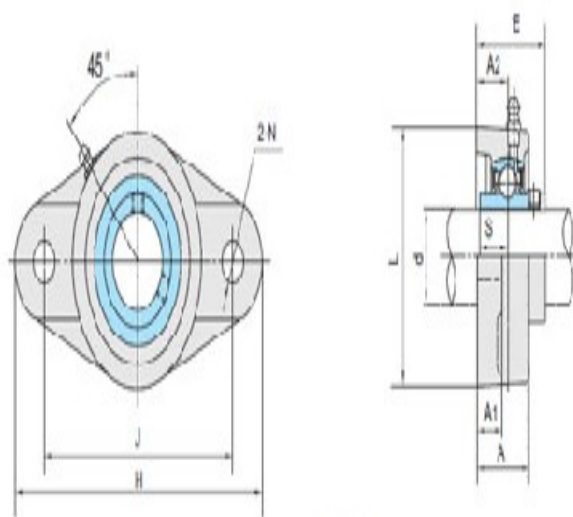
型号: UCFL312

轴径

d (in.):	
d (mm):	60

尺寸

H:	270
J:	212
L:	160
A2:	33
A1:	22
A:	56
N:	31
E:	78
S:	26



UCFL3

基本代号

基本代号:	UCFL312
-------	---------

螺栓

螺栓:	M27
-----	-----

轴承代号

轴承代号:	UC312
-------	-------

座代号

座代号:	FL312
------	-------

重量(kg)(lb)

重量(kg)(lb):	5.90
-------------	------