

型号: UCFL311-34

轴径

d (in.):	21/8
d (mm):	

尺寸

H:	9.8425
J:	7.7953
L:	5.9055
A2:	1.1811
A1:	0.7874
A:	2.0472
N:	0.9842
E:	2.7953
S:	0.9842

基本代号

基本代号:	UCFL311-34
-------	------------

螺栓

螺栓:	7/8
-----	-----

轴承代号

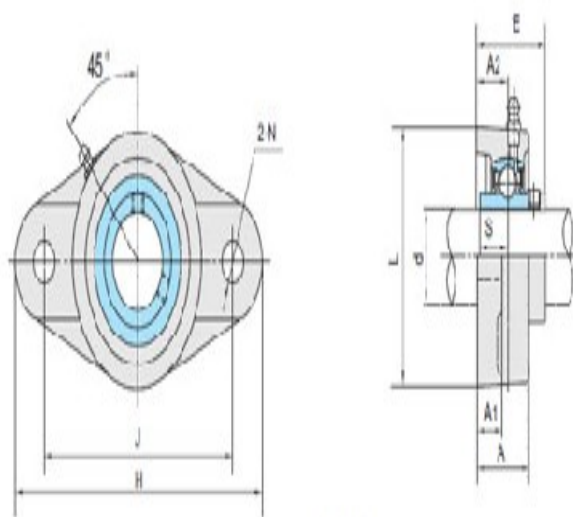
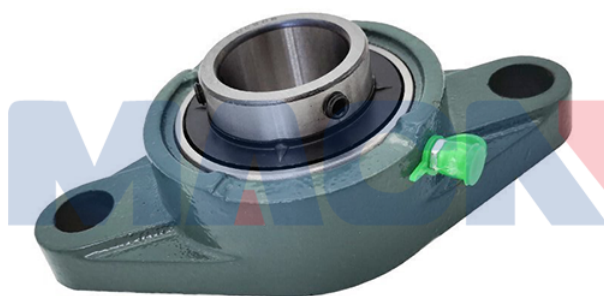
轴承代号:	UC311-34
-------	----------

座代号

座代号:	
------	--

重量(kg)(lb)

重量(kg)(lb):	1.11
-------------	------



UCFL3