

型号: UCFL310-32

轴径

d (in.):	2
d (mm):	

尺寸

H:	9.4488
J:	7.3622
L:	5.5118
A2:	1.1024
A1:	0.7480
A:	1.8898
N:	0.9842
E:	2.6378
S:	0.8661

基本代号

基本代号:	UCFL310-32
-------	------------

螺栓

螺栓:	7/8
-----	-----

轴承代号

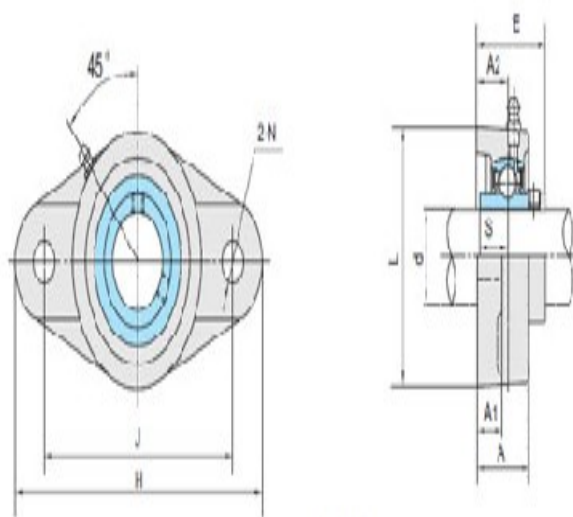
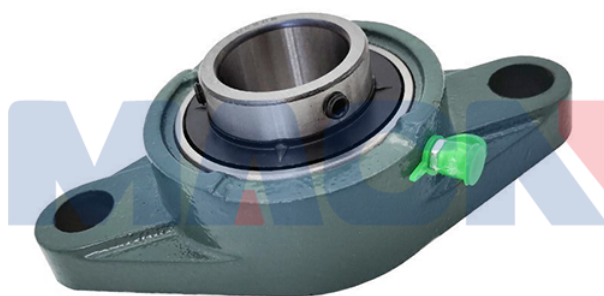
轴承代号:	UC310-32
-------	----------

座代号

座代号:	
------	--

重量(kg)(lb)

重量(kg)(lb):	
-------------	--



UCFL3