

型号: UCFL307-22

轴径

| | |
|----------|------|
| d (in.): | 13/8 |
| d (mm): | |

尺寸

| | |
|-----|--------|
| H: | 7.2835 |
| J: | 5.5512 |
| L: | 3.9370 |
| A2: | 0.7874 |
| A1: | 0.6299 |
| A: | 1.4173 |
| N: | 0.9055 |
| E: | 1.9291 |
| S: | 0.7480 |

基本代号

| | |
|-------|------------|
| 基本代号: | UCFL307-22 |
|-------|------------|

螺栓

| | |
|-----|-----|
| 螺栓: | 3/4 |
|-----|-----|

轴承代号

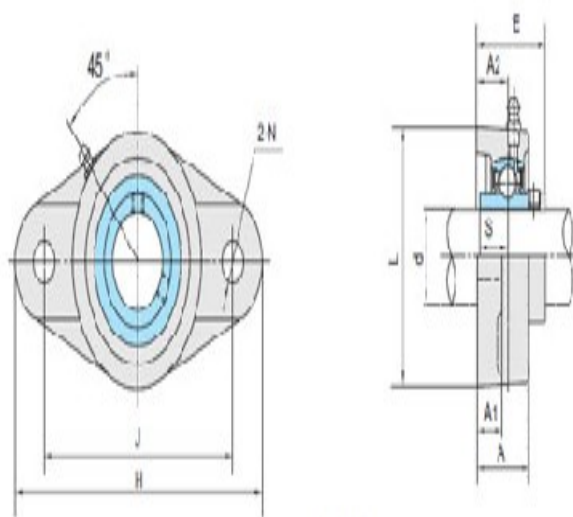
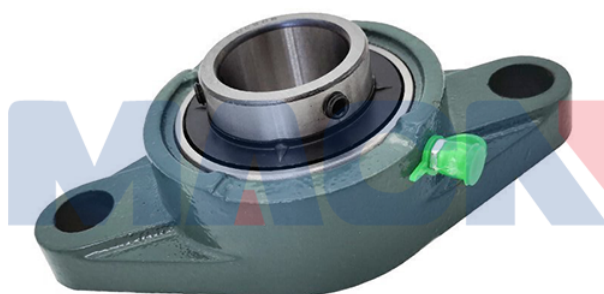
| | |
|-------|----------|
| 轴承代号: | UC307-22 |
|-------|----------|

座代号

| | |
|------|--|
| 座代号: | |
|------|--|

重量(kg)(lb)

| | |
|-------------|--|
| 重量(kg)(lb): | |
|-------------|--|



UCFL3