

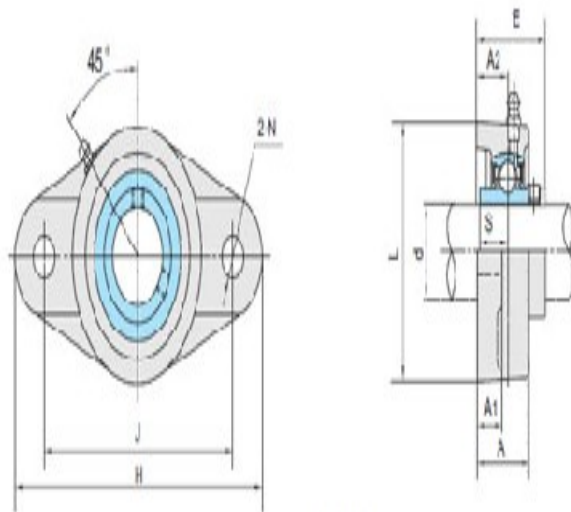
型号: UCFL306-18

轴径

d (in.):	1 1/8
d (mm):	

尺寸

H:	7.0866
J:	5.2756
L:	3.5433
A2:	0.7087
A1:	0.5906
A:	1.2598
N:	0.9055
E:	1.7323
S:	0.6693



UCFL3

基本代号

基本代号:	UCFL306-18
-------	------------

螺栓

螺栓:	3/4
-----	-----

轴承代号

轴承代号:	UC306-18
-------	----------

座代号

座代号:	
------	--

重量(kg)(lb)

重量(kg)(lb):	3.6
-------------	-----