



型号: SAFL211-32

轴径

d (in.): 2

d (mm):

尺寸

H: 8.8189

J: 7.2441

L: 5.1181

A2: 0.9842

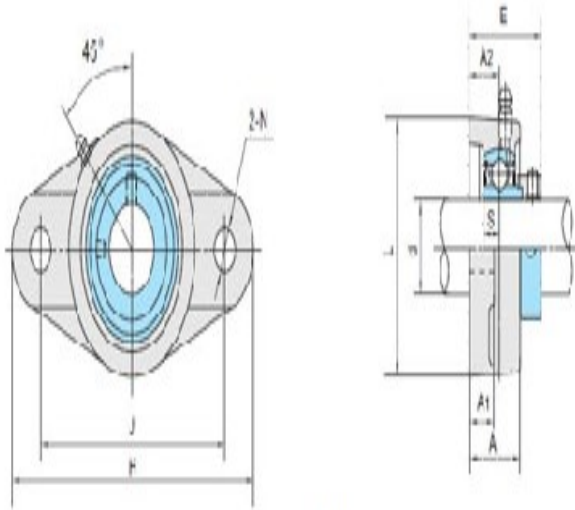
A1: 0.7087

A: 1.6929

N: 0.7480

E: 2.4173

S: 0.4724



SAFL2

基本代号

基本代号: SAFL211-32

螺栓

螺栓: 5/8

轴承代号

轴承代号: SA211-32FA

座代号

座代号:

重量(kg)(lb)

重量(kg)(lb):