

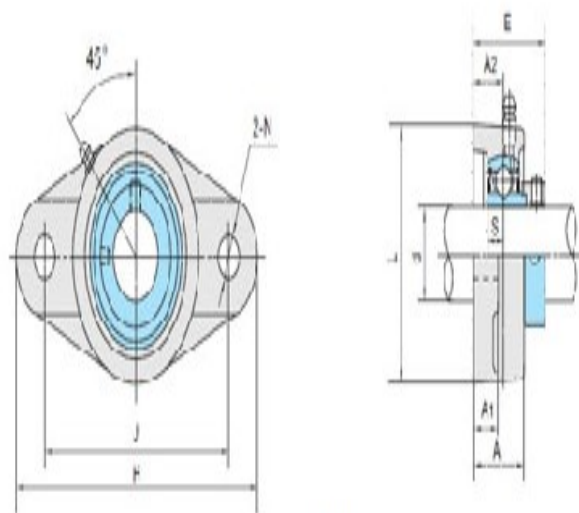
型号: SAFL211

轴径

d (in.):	
d (mm):	55

尺寸

H:	224
J:	184
L:	130
A2:	25
A1:	18
A:	43
N:	19
E:	61.4
S:	12.0



SAFL2

基本代号

基本代号:	SAFL211
-------	---------

螺栓

螺栓:	M16
-----	-----

轴承代号

轴承代号:	SA211FA
-------	---------

座代号

座代号:	FL211
------	-------

重量(kg)(lb)

重量(kg)(lb):	2.82
-------------	------