



型号: SAFL210-31

轴径

d (in.): 115/16

d (mm):

尺寸

H: 7.7559

J: 6.1811

L: 4.5276

A2: 0.8661

A1: 0.6299

A: 1.5748

N: 0.7480

E: 2.1535

S: 0.4331

基本代号

基本代号: SAFL210-31

螺栓

螺栓: 5/8

轴承代号

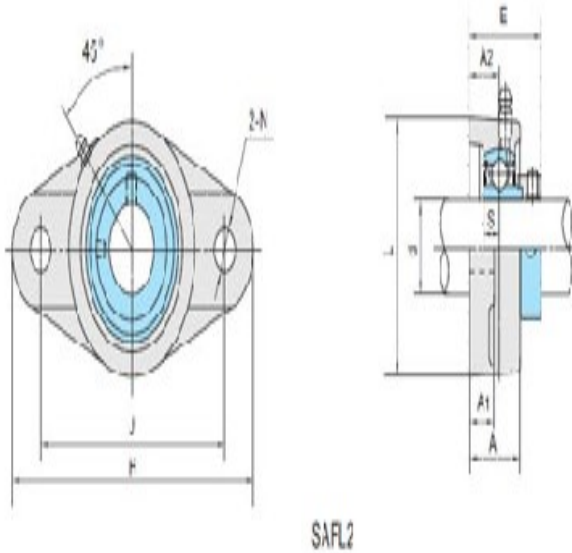
轴承代号: SA210-31FA

座代号

座代号:

重量(kg)(lb)

重量(kg)(lb): 4.7



SAFL2