



型号: SAFL206-19

轴径

d (in.): 13/16

d (mm):

尺寸

H: 5.8268

J: 4.6063

L: 3.1496

A2: 0.7087

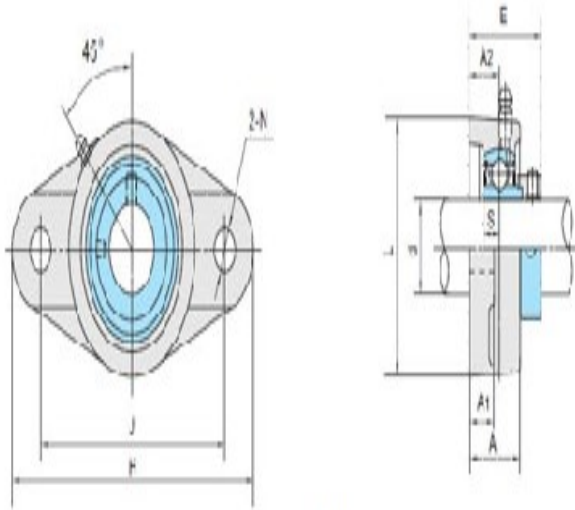
A1: 0.5118

A: 1.2205

N: 0.6299

E: 1.7598

S: 0.3543



SAFL2

基本代号

基本代号: SAFL206-19

螺栓

螺栓: 9/16

轴承代号

轴承代号: SA206-19FA

座代号

座代号:

重量(kg)(lb)

重量(kg)(lb):