

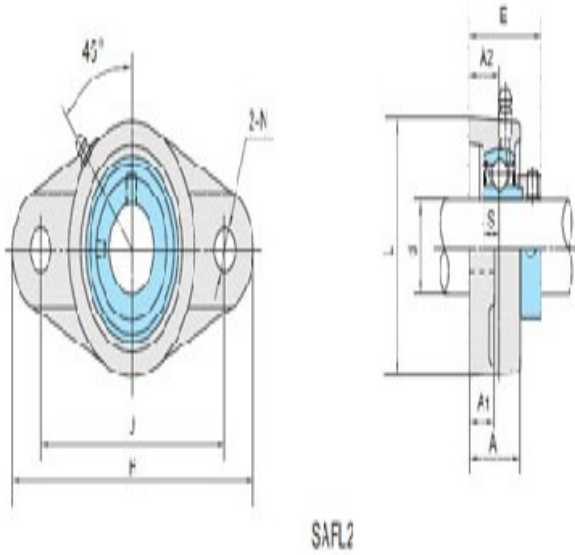
型号: SAFL204

轴径

d (in.):	
d (mm):	20

尺寸

H:	113
J:	90
L:	60
A2:	15
A1:	11
A:	25.5
N:	12
E:	38.5
S:	7.5



基本代号

基本代号:	□SAFL204
-------	----------

螺栓

螺栓:	M10
-----	-----

轴承代号

轴承代号:	SA204FA
-------	---------

座代号

座代号:	FL204
------	-------

重量(kg)(lb)

重量(kg)(lb):	0.56
-------------	------