



型号: NANFL209-27

轴径

d (in.): 111/16

d (mm):

尺寸

H: 7.0866

J: 5.8464

L: 4.3701

A2: 0.9449

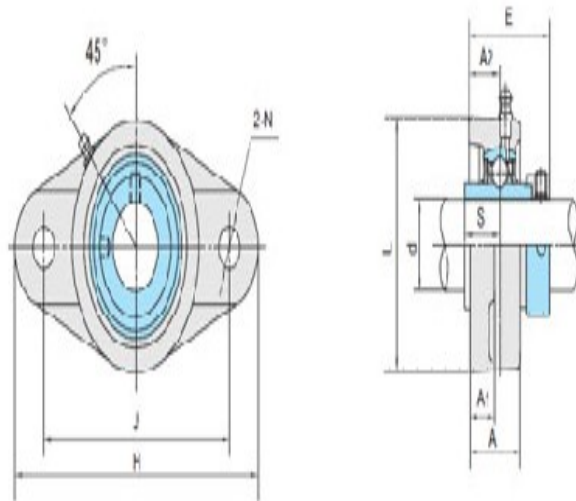
A1: 0.7087

A: 1.5748

N: 0.6299

E: 2.3189

S: 0.8425



NANFL2

基本代号

基本代号: NANFL209-27

螺栓

螺栓: 9/16

轴承代号

轴承代号: NA209-27

座代号

座代号:

重量(kg)(lb)

重量(kg)(lb): 4.7