



型号: NANFL205-16

轴径

d (in.): 1

d (mm):

尺寸

H: 4.9212

J: 3.8976

L: 2.7559

A2: 0.7480

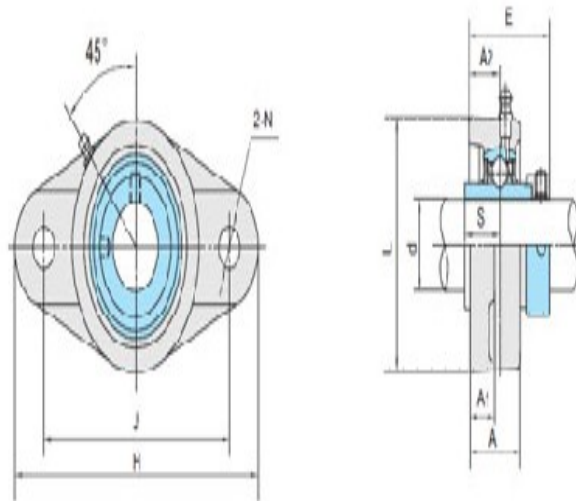
A1: 0.5906

A: 1.1811

N: 0.4252

E: 1.8071

S: 0.6850



NANFL2

基本代号

基本代号: NANFL205-16

螺栓

螺栓: 3/8

轴承代号

轴承代号: NA205-16

座代号

座代号:

重量(kg)(lb)

重量(kg)(lb):