



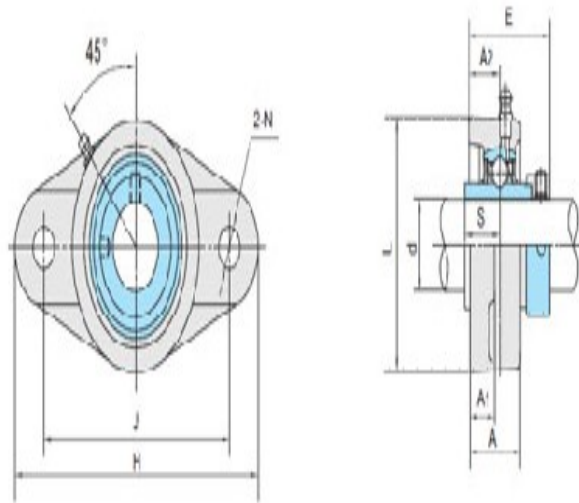
型号: NANFL204

轴径

d (in.):	
d (mm):	20

尺寸

H:	113
J:	90
L:	61
A2:	19
A1:	15
A:	29.5
N:	11.5
E:	45.5
S:	17.0



NANFL2

基本代号

基本代号:	NANFL204
-------	----------

螺栓

螺栓:	M10
-----	-----

轴承代号

轴承代号:	NA204
-------	-------

座代号

座代号:	NFL204
------	--------

重量(kg)(lb)

重量(kg)(lb):	0.59
-------------	------