

型号: UCC311-34

轴径

d (in.): 21/16

d (mm):

尺寸

L: 5.9055

A: 1.7323

r: 0.1378

B: 2.5984

S: 0.9842

基本代号

基本代号: UCC311-34

轴承代号

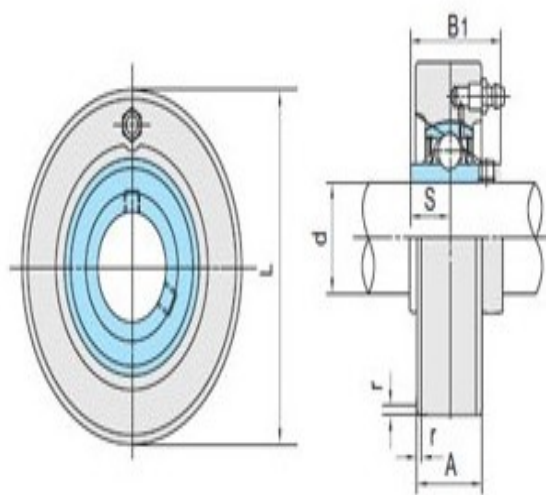
轴承代号: UC311-34

座代号

座代号:

重量(kg)(lb)

重量(kg)(lb): 8.6



UCC2