

型号: UCC311-32

轴径

d (in.):	2
d (mm):	

尺寸

L:	5.9055
A:	1.7323
r:	0.1378
B:	2.5984
S:	0.9842

基本代号

基本代号:	UCC311-32
-------	-----------

轴承代号

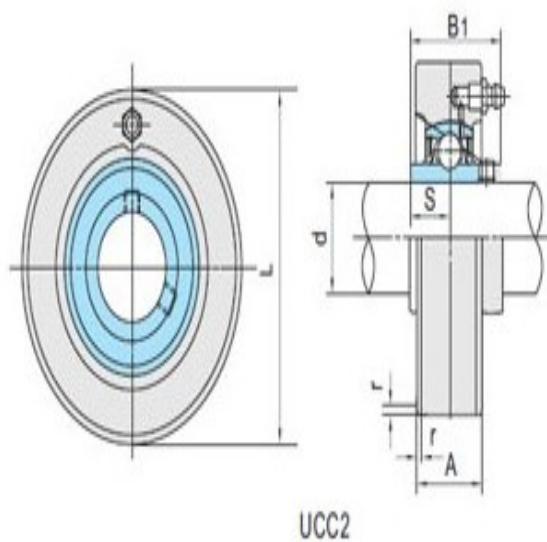
轴承代号:	UC311-32
-------	----------

座代号

座代号:	
------	--

重量(kg)(lb)

重量(kg)(lb):	
-------------	--



UCC2