



型号: UCC208-24

轴径

d (in.): 1 1/2

d (mm):

尺寸

L: 3.9370

A: 1.1811

r: 0.0984

B: 1.9370

S: 0.7480

基本代号

基本代号: UCC208-24

轴承代号

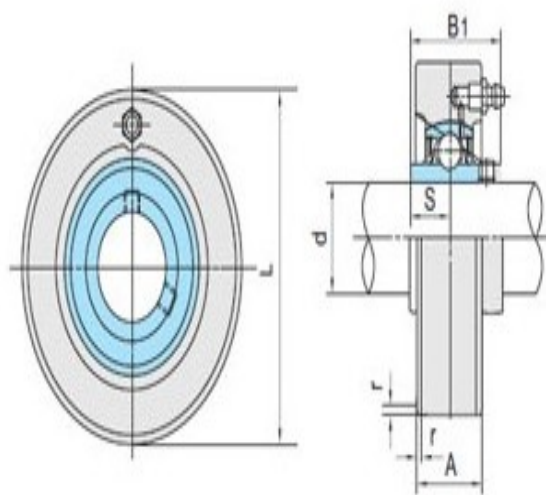
轴承代号: UC208-24

座代号

座代号:

重量(kg)(lb)

重量(kg)(lb): 2.6



UCC2