



型号: UKC212+HS2312

轴径

d (in.): 2 1/8

d (mm):

尺寸

L: 5.1181

A: 1.4961

r: 0.0984

B: 2.4409

基本代号

基本代号: UKC212+HS2312

轴承代号

轴承代号:

座代号

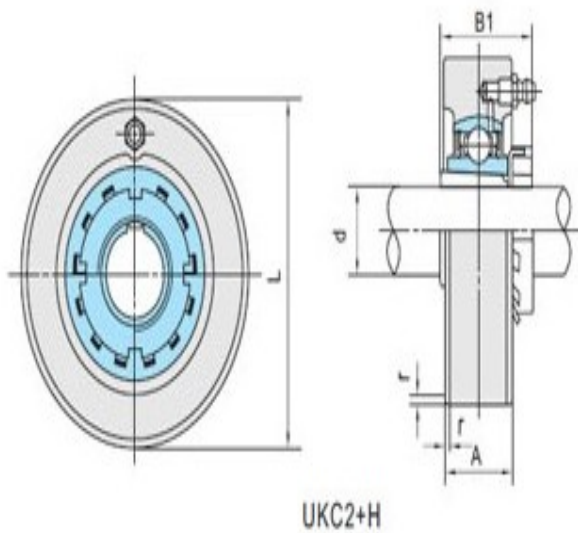
座代号:

紧定套

紧定套: HS2312

重量(kg)(lb)

重量(kg)(lb): 5.5



UKC2+H