

型号: UKC211+HS2311

轴径

d (in.): 17/8

d (mm):

尺寸

L: 4.9212

A: 1.3780

r: 0.0984

B: 2.3228

基本代号

基本代号: UKC211+HS2311

轴承代号

轴承代号:

座代号

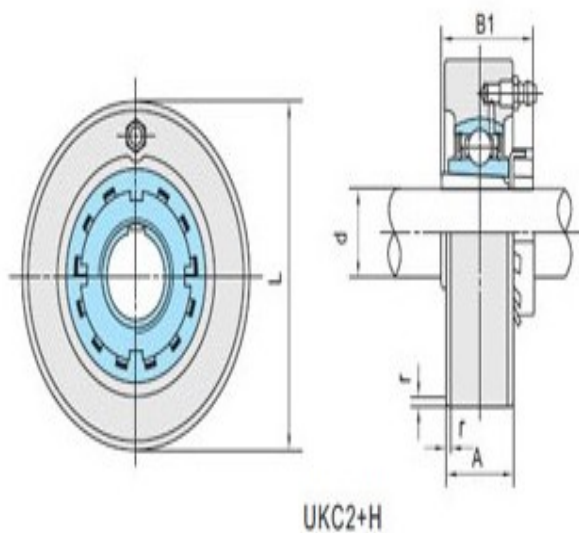
座代号:

紧定套

紧定套: HS2311

重量(kg)(lb)

重量(kg)(lb):



UKC2+H