



型号: UKC211+H2311

轴径

d (in.):

d (mm): 50

尺寸

L: 125

A: 35

r: 2.5

B: 59

基本代号

基本代号: UKC211+H2311

轴承代号

轴承代号: UK211

座代号

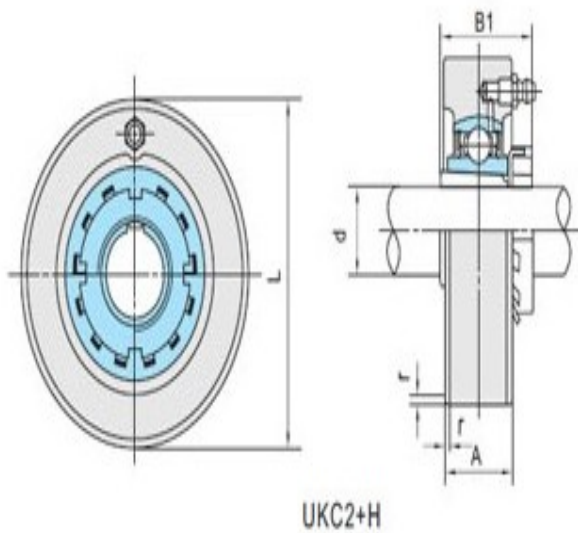
座代号: C211

紧定套

紧定套: H2311

重量(kg)(lb)

重量(kg)(lb): 2.30



UKC2+H