

型号: UKC205+HE2305

轴径

d (in.): 3/4

d (mm):

尺寸

L: 3.1496

A: 0.8661

r: 0.0787

B: 1.3780

基本代号

基本代号: UKC205+HE2305

轴承代号

轴承代号:

座代号

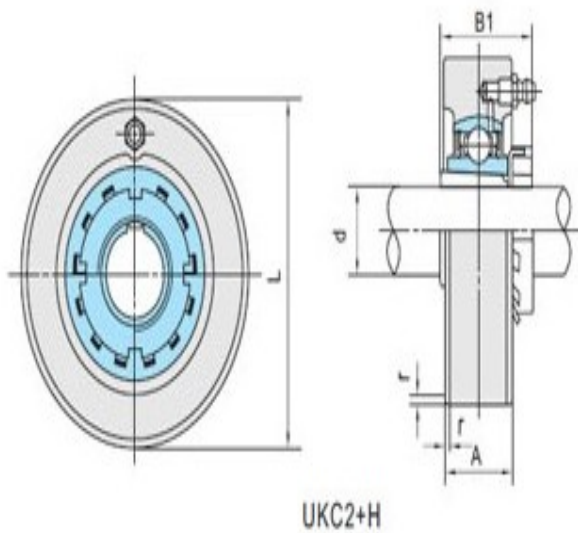
座代号:

紧定套

紧定套: HE2305

重量(kg)(lb)

重量(kg)(lb): 1.5



UKC2+H