

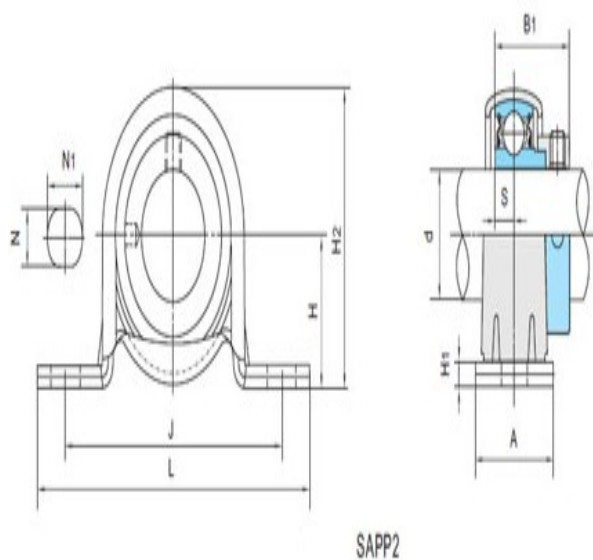
型号: SAPP206-20

轴径

d (in.):	1 1/4
d (mm):	

尺寸

H:	1.3110
L:	4.6063
J:	3.7402
A:	1.4961
N:	0.4331
N1:	0.5630
H1:	0.1575
H2:	2.6102
S:	0.3543
B1:	1.4055



基本代号

基本代号:	SAPP206-20
-------	------------

螺栓

螺栓:	3/8
-----	-----

轴承代号

轴承代号:	SA206-20F
-------	-----------

座代号

座代号:	
------	--

重量(kg)(lb)

重量(kg)(lb):	
-------------	--