



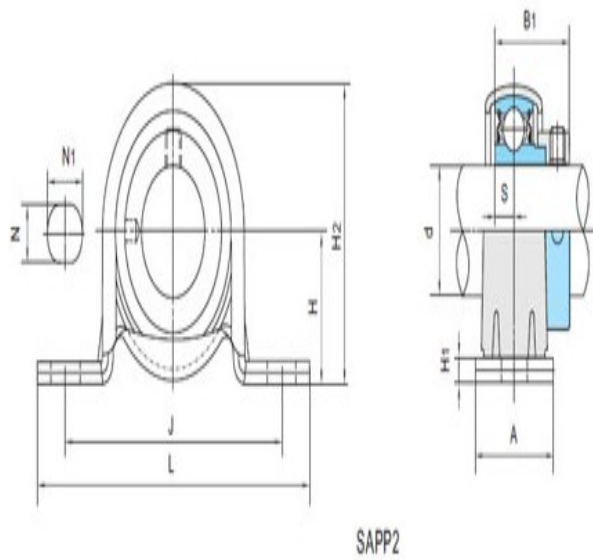
型号: SAPP206

轴径

| | |
|----------|----|
| d (in.): | |
| d (mm): | 30 |

尺寸

| | |
|-----|------|
| H: | 33.3 |
| L: | 117 |
| J: | 95 |
| A: | 38 |
| N: | 11 |
| N1: | 14.3 |
| H1: | 4.0 |
| H2: | 66.3 |
| S: | 9.0 |
| B1: | 35.7 |



基本代号

| | |
|-------|---------|
| 基本代号: | SAPP206 |
|-------|---------|

螺栓

| | |
|-----|-----|
| 螺栓: | M10 |
|-----|-----|

轴承代号

| | |
|-------|--------|
| 轴承代号: | SA206F |
|-------|--------|

座代号

| | |
|------|-------|
| 座代号: | PP206 |
|------|-------|

重量(kg)(lb)

| | |
|-------------|------|
| 重量(kg)(lb): | 0.52 |
|-------------|------|