



型号: SAPP205-15

轴径

d (in.): 15/16

d (mm):

尺寸

H: 1.1260

L: 4.2520

J: 3.3858

A: 1.2598

N: 0.4331

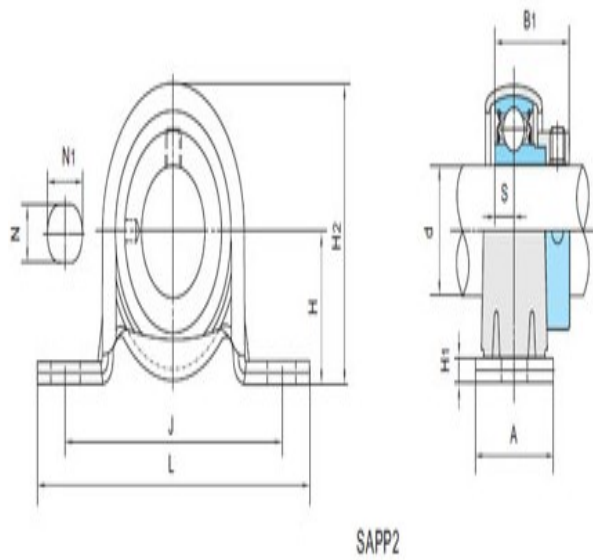
N1: 0.5630

H1: 0.1575

H2: 2.2283

S: 0.2953

B1: 1.2205



基本代号

基本代号: SAPP205-15

螺栓

螺栓: 3/8

轴承代号

轴承代号: SA205-15

座代号

座代号:

重量(kg)(lb)

重量(kg)(lb): 0.75