

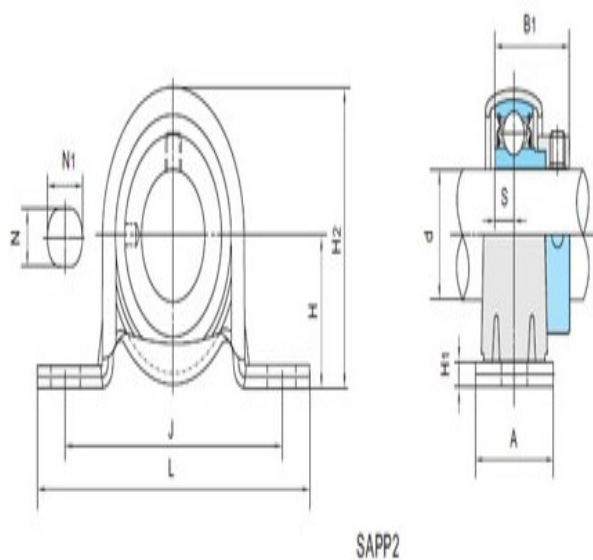
型号: SAPP202-9

轴径

d (in.):	9/16
d (mm):	

尺寸

H:	0.8740
L:	3.3858
J:	2.6772
A:	0.9842
N:	0.3543
N1:	0.5000
H1:	0.1260
H2:	1.7244
S:	0.2559
B1:	1.1260



基本代号

基本代号:	SAPP202-9
-------	-----------

螺栓

螺栓:	5/16
-----	------

轴承代号

轴承代号:	SA202-9F
-------	----------

座代号

座代号:	
------	--

重量(kg)(lb)

重量(kg)(lb):	0.44
-------------	------