



型号: SAPP201-8

轴径

d (in.): 1/2

d (mm):

尺寸

H: 0.8740

L: 3.3858

J: 2.6772

A: 0.9842

N: 0.3543

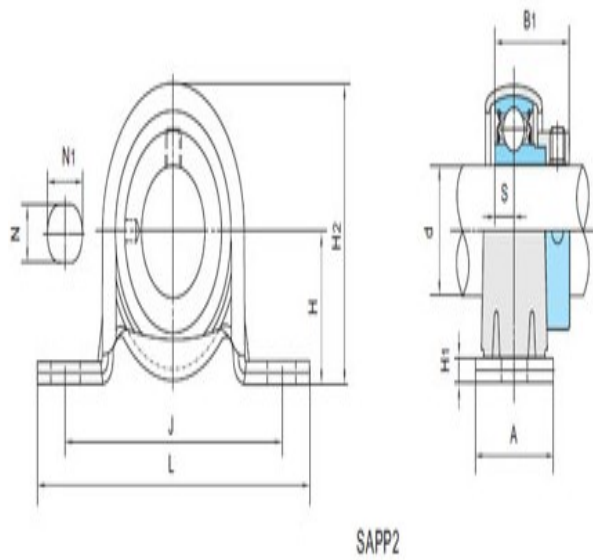
N1: 0.5000

H1: 0.1260

H2: 1.7244

S: 0.2559

B1: 1.1260



基本代号

基本代号: SAPP201-8

螺栓

螺栓: 5/16

轴承代号

轴承代号: SA201-8F

座代号

座代号:

重量(kg)(lb)

重量(kg)(lb): 0.46