



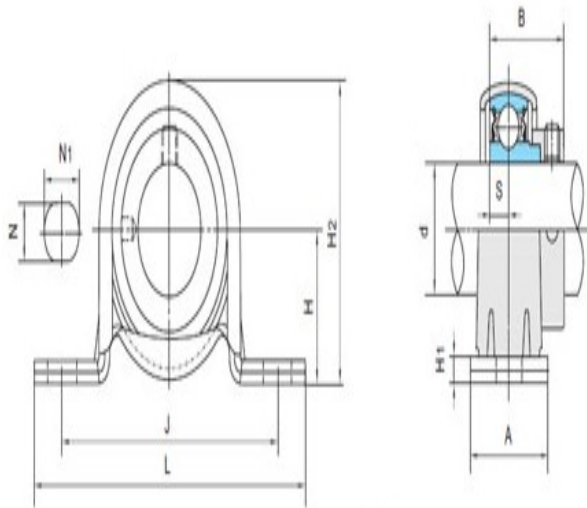
型号: SBPP206

轴径

d (in.):	
d (mm):	30

尺寸

H:	33.3
L:	117
J:	95
A:	38
N:	11
N1:	14.3
H1:	4.0
H2:	66.3
S:	8.0
B:	30



SAPP2

基本代号

基本代号:	SBPP206
-------	---------

螺栓

螺栓:	M10
-----	-----

轴承代号

轴承代号:	SB206
-------	-------

座代号

座代号:	PP206
------	-------

重量(kg)(lb)

重量(kg)(lb):	0.45
-------------	------