



型号: SBPP205-16

轴径

d (in.): 1

d (mm):

尺寸

H: 1.1260

L: 4.2520

J: 3.3858

A: 1.2598

N: 0.4331

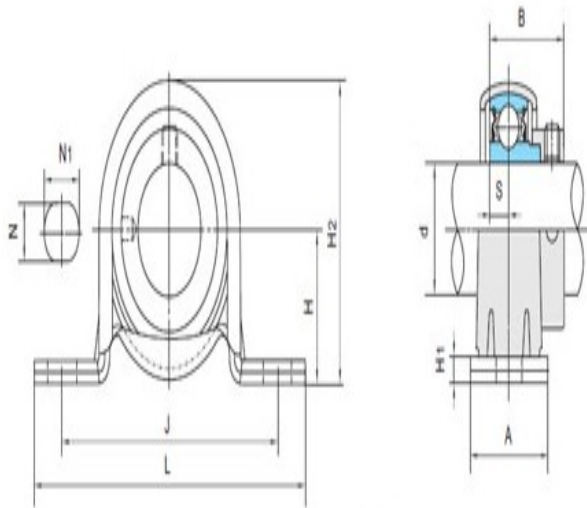
N1: 0.5630

H1: 0.1575

H2: 2.2283

S: 0.2953

B: 1.0630



SAPP2

基本代号

基本代号: SBPP205-16

螺栓

螺栓: 3/8

轴承代号

轴承代号: SB205-16

座代号

座代号:

重量(kg)(lb)

重量(kg)(lb):