

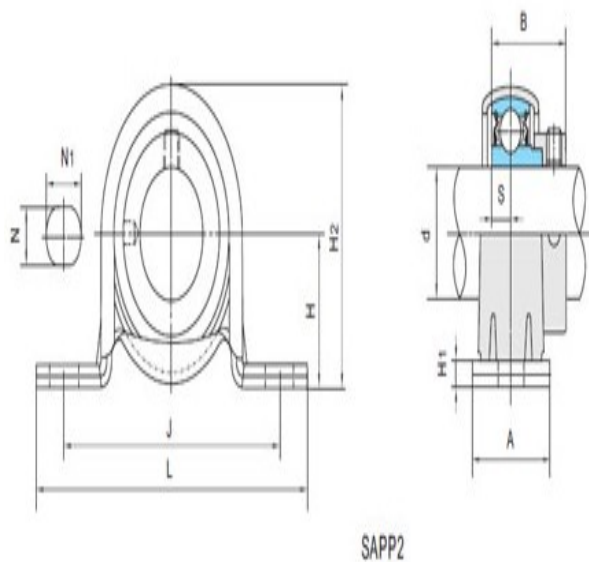
型号: SBPP203-11

轴径

d (in.):	11/16
d (mm):	

尺寸

H:	0.8740
L:	3.3858
J:	2.6772
A:	0.9842
N:	0.3543
N1:	0.5000
H1:	0.1260
H2:	1.7244
S:	0.2362
B:	0.8661



基本代号

基本代号:	SBPP203-11
-------	------------

螺栓

螺栓:	5/16
-----	------

轴承代号

轴承代号:	SB203-11
-------	----------

座代号

座代号:	
------	--

重量(kg)(lb)

重量(kg)(lb):	0.33
-------------	------