



型号: SBPP202-9

轴径

d (in.): 9/16

d (mm):

尺寸

H: 0.8740

L: 3.3858

J: 2.6772

A: 0.9842

N: 0.3543

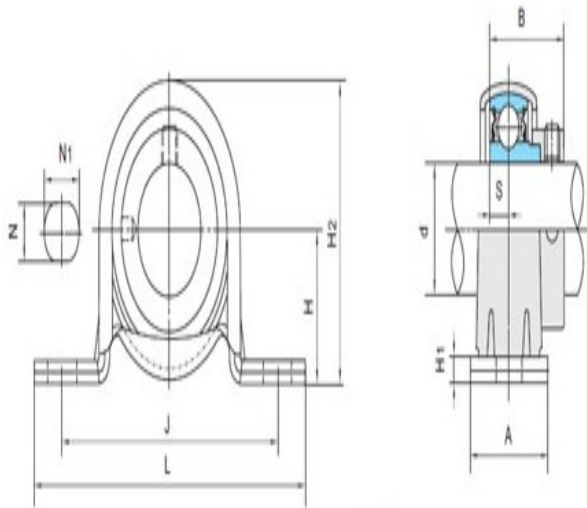
N1: 0.5000

H1: 0.1260

H2: 1.7244

S: 0.2362

B: 0.8661



SAPP2

基本代号

基本代号: SBPP202-9

螺栓

螺栓: 5/16

轴承代号

轴承代号: SB202-9

座代号

座代号:

重量(kg)(lb)

重量(kg)(lb): 0.35