

型号: 010.40.2500

型号

型号: 010.40.2500

参考重量(KG): 1400

外形尺寸(mm)

D: 2678

d: 2325

H: 144

安装孔尺寸

D1 mm: 2610

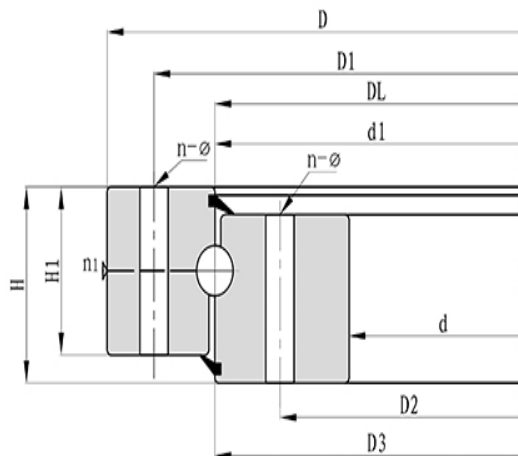
D2 mm: 2391

dn1 dn2 mm: 33

dm1 dm2 mm: M30

L mm: 60

n: 56



结构尺寸

n1: 8

D3 mm: 2501

d1 mm: 2498

H1 mm: 132

h: 12